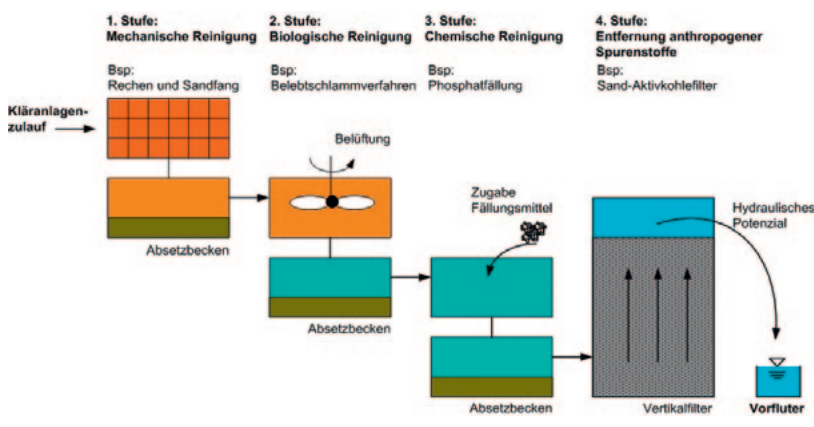


# steffturbine

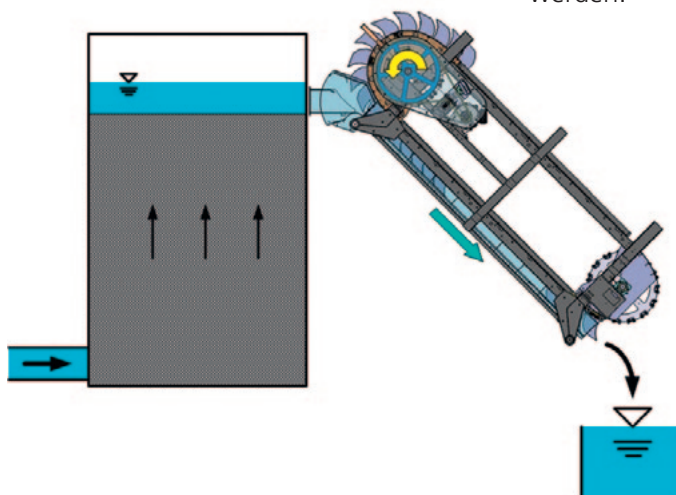
Linear Power

## Wasserkraft in der vierten Reinigungsstufe auf Kläranlagen

Aufgabe der Kläranlagen ist die Reinigung von Abwasser vor der Einleitung in Gewässer. Qualitätsanforderungen der Vorfluter und die zunehmende Belastung des Abwassers macht vielerorts eine vierte Reinigungsstufe auf Kläranlagen notwendig, um anthropogene Spurenstoffe zu entfernen.



Spurenstoffe können durch Sand-Filterssysteme im Ablauf zurückgehalten werden. Das Wasser wird dabei von unten nach oben durch den Filter gepumpt. Spurenstoffe werden dabei absorbiert. Das Wasser fällt anschliessend in einem Schachtbauwerk in die Ablaufkammer. Dabei wird das aufgebaute hydraulische Potenzial ungenutzt vernichtet. Dieses kann durch die Steffturbine zur Stromerzeugung ertüchtigt werden.



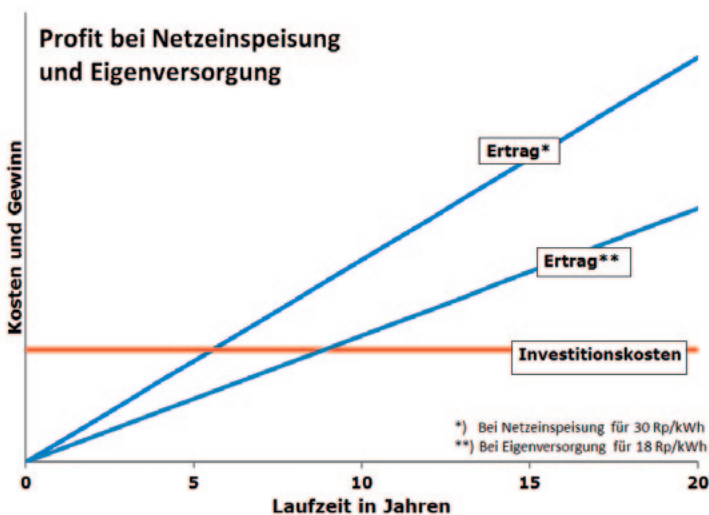
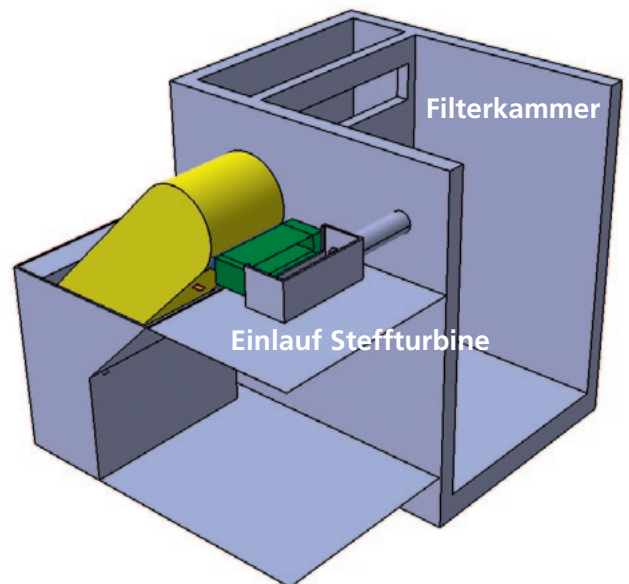
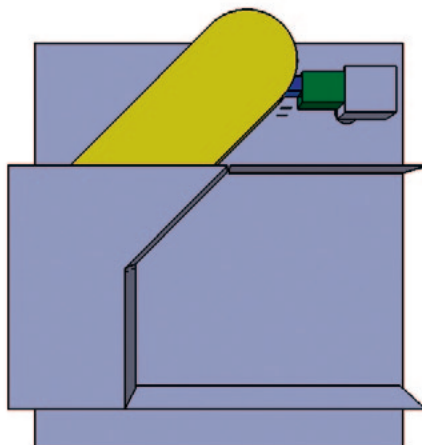
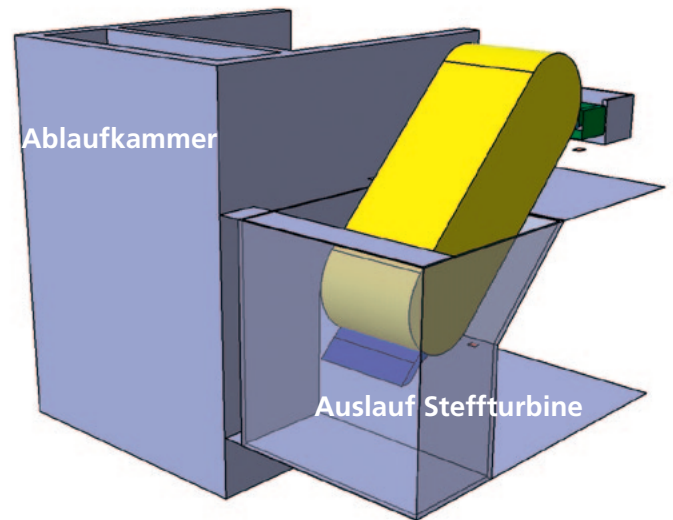
WRH Walter Reist Holding AG  
Industriestrasse 1  
CH-8340 Hinwil/Switzerland  
Telephone +41 44 938 70 00  
info@steffturbine.com  
[www.steffturbine.com](http://www.steffturbine.com)



# 100% erneuerbare Energie

## Robuste Technik und einfache Inbetriebnahme

- Gute Integration in bestehende Bauwerke
- Geringer baulicher Aufwand
- Keine Beeinträchtigung des Kläranlagenbetriebs
- Effiziente umweltfreundliche Stromerzeugung
- Ganzjähriger Betrieb



## Wirtschaftlichkeit

- Kurze Amortisationszeiten
- Profit aus Netzeinspeisung
- Profit aus Eigenversorgung